

Л.М. Захарова

Дисипативні структури, що супроводжують руйнування й необоротне деформування ґрунту і масиву гірських порід

Інститут фізики гірничих процесів НАН України, Сімферопольська вул., 2А, Дніпро, e.mail: mila2017ma@gmail.com

Метою роботи є дослідження дисипативних структур, які виникають у твердому тілі на прикладі масиву гірських порід під час його руйнування й необоротного деформування. При виконанні досліджень використані інструментальні методи моніторингу зрушень ґрунту й масиву гірських порід у процесі розвитку зсувів схилів та зрушень масиву гірських порід навколо підземних виробок. Виявлені дисипативні структури, що розсіюють енергію гірського тиску, й паттерни яких періодично змінюються у процесі незворотного деформування. Вперше встановлено, що мінімізація виробництва ентропії цими структурами досягається завдяки близькій взаємодії породних та ґрунтових фрагментів, а також дальній кооперації їх кластерів. Знайдені також параметри еволюції вказаних структур у часі і просторі. Практична цінність результатів досліджень полягає в обґрунтуванні нових принципів підвищення стійкості природних об'єктів та споруд на основі обмеження як поступальних, так й обертальних ступенів свободи у тривимірному просторі.

Ключові слова: тверде тіло, міцність, необоротні деформації, дисипативні структури, самоорганізація, дальня взаємодія, кластери.

Стаття поступила до редакції 07.02.2017; прийнята до друку 05.06.2017.

Вступ

Дисипативні структури виникають у відкритих термодинамічних системах у процесі розвитку необоротних процесів (Kondepudi et al., 2015). Останнім часом процеси самоорганізації таких структур активно вивчаються у різних галузях фундаментальних наук, серед яких, наприклад, релятивістська теорія матерії (Ma et al., 2015), фазові переходи (Mar'yan et al., 2016), генетика (Nitzan et al., 2014), оптика (Wu et al., 2011), та інші. Найбільшу увагу отримали перш за все процеси, що відбуваються у мікросвіті. Проте дисипативні структури проявляються й на макрорівні, наприклад у процесі взаємодії віддалених нейронів у мозку (Vuksanović et al., 2014), у рідинах, що хімічно взаємодіють між собою, як наприклад у відомій реакції Білоусова-Жаботинського (Marchettini et al., 2010). Вивчення дисипативних структур з позицій фундаментальної термодинаміки незворотних процесів дало плідні результати, які відобразились в успішних прикладних рішеннях, що застосовані у практиці.

Проте ряд важливих областей залишаються мало вивченими з точки зору можливості виникнення дисипативних структур та їх еволюції. Такою є

механіка твердого тіла, яка ретельно вивчена й досліджена традиційними методами суцільного середовища, серед яких перш за все варто згадати теорію пружності й пластичності. Натомість застосування нового підходу, в якому, наприклад, взаємодія дислокацій у металах розглядається як формування дисипативних структур, дозволяє отримати нові суттєві знання, що продемонстрував Vattré (2017). Знову ж таки зауважимо, що дислокації виникають на рівні кристалічної решітки твердого тіла, тобто на макрорівні. Напевно дисипативні структури можуть виникати й у макроскопічному масштабі у процесі руйнування твердого тіла. Проте наразі термодинамічний аналіз процесу руйнування твердого тіла базується на принципі максимуму ентропії системи, оскільки вважається, що після переходу твердого тіла через межу міцності може виникати тільки хаос, як вважають Zhang et al. (2016), які вивчали руйнування крихкої гірської породи.

У таких галузях, як наприклад машинобудування або архітектура руйнування матеріалу розглядається як катастрофа. Натомість перехід ґрунту чи гірського масиву у позамежний стан не означає автоматичного руйнування природного об'єкту чи штучної конструкції. Так зсув схилу або льодовика може розвиватись місяці й навіть роки, причому не

обов'язково завершується катастрофічним результатом. Руйнування певної області гірського масиву навколо підземної виробки часто має позитивний ефект, який супроводжується локальним розвантаженням від механічних напружень й стабілізацією стійкості вказаної виробки, що актуально особливо на великих глибинах розробки родовищ корисних копалин.

Необоротні зрушення твердого матеріалу можуть взагалі розглядатися як природні дисипативні процеси, які виконують певну креативну роль, наприклад формуючи берегову лінію (Miles et al., 2015). Тому приймаючи до уваги актуальність проблеми безпечного видобутку корисних копалин як запоруки енергетичної й сировинної незалежності нашої держави, важливо дослідити процеси руйнування й необоротного деформування масиву гірських порід з позиції термодинаміки дисипативних структур.

I. Термодинаміка необоротного деформування масиву гірських порід

Згідно Glensdorf et al., (1971) у відкритій термодинамічній системі можуть виникати дисипативні структури за умови:

$$d\dot{S}/dt = \sum \delta I_k \delta(dX_k/dt) \leq 0 \quad (1)$$

де \dot{S} є виробництво ентропії, t є час, I_k та X_k представляють собою термодинамічні сили та потоки відповідно.

Виробництво ентропії є другим членом розкладання ентропії у ряд, або компонента розкладання другого порядку, яка відображає характер зміни ентропії у випадку нерівноважного процесу під впливом збурення δ термодинамічних сил й відповідних їм потоків. Знак компоненти другого порядку визначається знаком другої похідної ентропії по часу і залежить від флуктуацій термодинамічних сил і потоків.

У випадку, коли відкрита термодинамічна система представляє собою масив гірських порід, ролі термодинамічних сил виконують сили гравітації, тектонічні сили, градієнти газового тиску (наприклад метану, чи вуглекислого газу), градієнти напорів рідин (наприклад нафти чи підземних вод), а також градієнт температури. У якості термодинамічних потоків виступають незворотні зрушення масиву, які породжують пластичні та непружні деформації порід, потоки газів та рідин, а також тепла. У найпростішому випадку маємо гірський тиск як термодинамічну силу й незворотні зрушення масиву гірських порід як термодинамічні потоки.

Дослідження дисипативних структур виконують шляхом вивчення поведінки динамічних систем, які виражені системою диференційних рівнянь. Для кожної системи й конкретних граничних умов та початкового стану складаються конкретні диференційні рівняння. Результати досліджень

суттєво залежать від обґрунтованості вибору рівнянь, та достовірності вхідних параметрів, величини яких з оглядом на велику невизначеність термодинамічних параметрів геологічної товщі можна задати тільки зі значною похибкою. У даній роботі дослідження дисипативних структур та їх параметрів виконано більш надійним експериментальним способом шляхом моніторингу необоротних зрушень ґрунту й масиву гірських порід, які, як сказано вище, безпосередньо відображають термодинамічні потоки. Враховуючи, що дотепер дисипативні структури у такому середовищі не були виявлені, а теорія термодинаміки незворотних процесів прогнозує можливість виникнення таких структур у відкритих системах, було проаналізовано методи досліджень, які використовували попередні автори.

З'ясувалось, що моніторинг необоротних зрушень ґрунтів й масиву гірських порід виконувався через значні проміжки часу, з оглядом на велику вартість точних вимірювань зрушень. Проте необоротне деформування гірських порід суттєво залежить від шляху навантаження або його історії. Дослідження, виконані авторкою даної статті засвідчили, що необоротні зрушення реального масиву гірських порід періодично змінюють свій поточний напрямок й величину, що призводить до втрати важливої інформації внаслідок інтегрування зрушень у часі. Незначні коливання напрямків зрушень й відхилень траєкторій від «теоретичних» графіків плавної форми сприймали виключно як випадкові похибки, та перешкоди. Отже втрата інформації відбувалась з причин взаємного знищення поточних або елементарних зрушень та деформацій. Іншими словами приріст зрушення в певному напрямку компенсувався у наступний момент зрушенням у протилежний бік, а стиснення змінювалось розтягненням й такі деформації покривали одна одну.

У результаті було знайдено такий приріст зрушень, або такий інтервал часу між попередньою та наступною сесією інструментальних спостережень, який забезпечував максимальну достовірність виявлення дисипативних структур. Було встановлено, що експериментальна гістограма достовірності виявлення дисипативних структур узгоджується з логнормальним законом розподілу, а оптимальний інтервал моніторингу знаходиться у межах часу, протягом якого приріст необоротних зрушень становить від 2 до 10 середньоквадратичних похибок вимірювань. У такому інтервалі ймовірність того, що дисипативна структура буде виявлена є не меншою за 75 %. Максимальна достовірність на рівні 95 % знаходиться у межах 3-5 похибок вимірювань. За умов зменшення інтервалу результати вимірювань зіставні з похибкою, а з перевищенням оптимального діапазону суттєво зростає ймовірність промаху, або втрати певної структури. З врахуванням уточненого інтервалу інструментальних спостережень були виконані експерименти, які викладені у наступних пунктах.

II. Дослідження близької взаємодії породних фрагментів

Накен (1981) показав, що дисипативні структури виникають у результаті синергетичних процесів, які обов'язково супроводжуються кооперацією компонент, з яких складається певна термодинамічна система. Масштабний досвід досліджень дисипативних структур вказує на те, що важливу роль у їх виникненні відіграють близькі, та дальні взаємодії компонент відкритих термодинамічних систем. На це вказують наприклад Cuestas et al., (2017), а також Ma et al., (2015), які встановили важливу роль близьких і дальніх взаємодій молекул внаслідок їх притягнення, Nitzan et al., (2014), що виявили важливий ефект взаємодії генів, які розташовані на віддалених локусах, Vuksanović et al., (2014), довівши взаємну активність рознесених у просторі ділянок мозку, Wu et al., (2011), які вказують на важливість врахування дальньої взаємодії атомів.

Отже було прийнято рішення дослідити близьку взаємодію породних фрагментів на поверхні підземної виробки. Вентиляційний штрек був пройдений по пласту s_{10} шахти Південнодонбаська на глибині 560 м. Виробка була закріплена рамно-анкерним кріпленням. Лава відпрацьовувала пласт потужністю 1,9 м зворотним ходом зі швидкістю 3,1 м на добу. Середньозважена міцність порід покрівлі становила 30 МПа у перерахунку на масив. Площа перерізу штреку становила 13,7 м². У зоні опорного тиску навколо штреку активізувались процеси руйнування уміщуючого масиву, які супроводжувались інтенсивними незворотними зрушеннями і деформаціями порід. Покрівля була посилена рядами з 5 двометрових анкерів через 1 м.

Вважалось, що горизонтальна витягнута підземна виробка перебуває у стані плоского деформування, тобто усі деформації оточуючого масиву відбуваються виключно у площині вертикального перерізу виробки й повністю відсутні у нормальному до неї напрямку, тобто уздовж вісі виробки. Результати інструментальних спостережень, виконаних авторкою даної статті спростували таке припущення. Незворотні зрушення породної товщі спостерігали на дев'яти поряд встановлених анкерах, якими була закріплена покрівля експериментальної виробки (рис. 1, б). Стандартна похибка вимірювань становила $\pm 1,9$ мм.

Було встановлено, що величина зрушення масиву уздовж вісі виробки на порядок перевищує похибку вимірювань, внаслідок чого початковий вертикальний переріз виробки деформується й перестає бути плоским. Більш того, практично на всіх парах сусідніх реперів зафіксовано протифазний характер варіації відстаней: у той час, як реperi однієї пари віддалялись один від одного у результаті відносного розтягнення товщі уздовж вісі виробки, сусідня пара зближувалась і навпаки. Іншими словами деформації масиву уздовж вісі виробки періодично змінювали свій знак. Це видно на 28, 37, 43, 63, та 66 добу інструментальних спостережень.

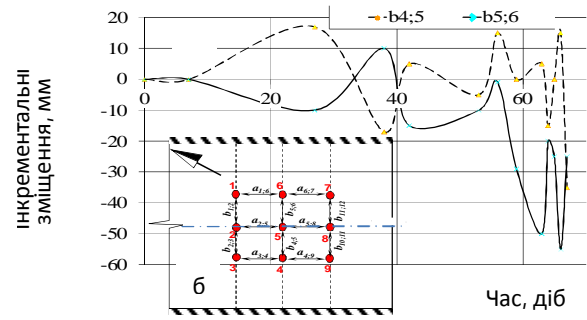


Рис. 1. Варіація відстані між суміжними анкерами.

Зокрема, пари реперів, орієнтовані уздовж поздовжньої вісі виробки показали різницю «розширення – зближення» у межах 56 мм проти 75 мм, що більш ніж у 30 разів перевищує похибку вимірювань і однозначно свідчить про те, що у витягнутій підземній виробці відбуваються знакозмінні зміщення порід уздовж її вісі, що виключає можливість моделювання її напружено-деформованого стану у постановці плоскої деформації.

Отже, очевидно, що суміжні фрагменти масиву гірських порід навколо підземної виробки зміщуються за межею міцності у режимі необоротного деформування по черзі: коли один фрагмент прискорюється, суміжний уповільнюється, щоб пропустити сусідній блок і навпаки. Достовірність цього висновку додатково підтверджується результатами нівеліровки головок анкерів, оскільки різниця осідань сусідніх анкерів сягала 100–240 мм на фоні загального осідання покрівлі виробки у 385 мм.

Вказаний експеримент продемонстрував, що суміжні блоки й фрагменти уміщуючих порід зрушуються по черзі у просторі і часі. Це забезпечує можливість деформування перерізу підготовчої виробки, навколо якої ступені свободи для переміщень гірського масиву суттєво обмежені у порівнянні з масою ґрунту, що перебуває у стані активного зсуву на земній поверхні. Саме у цьому полягає механізм близької взаємодії суміжних фрагментів масиву гірських порід.

Аналіз експериментальних даних показав, що середня тривалість часового інтервалу Δt між послідовною зміною прискорень незворотних зрушень суміжних фрагментів на уповільнення і навпаки залежить від показника $x = \gamma H/R$, де γH є вертикальна компонента гірського тиску, яка є пропорційною щільності порід γ й глибині розміщення виробки H , R - межа міцності породи на одноосовий стиск. З достовірністю 87% ця залежність описується наступною степеневою функцією,

$$\Delta t = 4,61x^{-1,473}, \quad (2)$$

область дії якої обмежується величиною показника x не менш ніж 0,33. Цей мінімальний поріг визначає межу стійкості порід, нижче якої вони знаходяться в пружному стані, що виключає незворотні зрушення й деформації, а й отже можливість виникнення дисипативних структур.

III. Встановлення дальньої взаємодії породних кластерів

Як свідчать результати попередніх досліджень, дальня взаємодія компонентів відкритих термодинамічних систем є головним чинником, який сприяє самоорганізованому утворенню дисипативних структур (Cruz et al., 2017; Cuestas et al., 2014). Натурний експеримент здійснювався в уклоні блока 10 ш/у «Покровське», який проходився комбайном КСП43 з площею перерізу 20,3 м² на глибині 845 м по пласту d₄. Виробка була закріплена металевими піддатливими рамами КШТУМ через 0,8 м, а також сталевими й канатними анкерами довжиною відповідно 2,9 м і 5 м. Зазори між рамами й породним оголенням заповнювались булфлексами або гнучкими емностями, в які накачувалась піщано-цементна суміш зі спеціальними добавками для

швидкого твердіння. Експериментальна ділянка була обладнана через добу після проходки біля рам № 1430 і № 1429, між якими пробурили три свердловини: одну у покрівлю виробки і дві у її бокові стінки. У свердловинах встановили глибинні репери, тяги від яких вивели у порожнину виробки. Глибинні репери у вертикальній свердловині були розміщені на глибині 0,5 м, 1,8 м, 2,3 м, 3,2 м, 4,0 м, 5,2 м і 6,5 м. У лівій стінці репери були встановлені на глибині 1,9 м, 2,9 м і 3,8 м, а у правій відповідно на 1,0 м, 2,5 м і 3,9 м.

Через 19 діб зміщення порід покрівлі на контурі виробки досягло 300 мм, й затухало в глибину масиву (рис. 2, а). Максимальне розшліщення породних шарів у покрівлі виробки відбулось на інтервалі 1,8 - 3,2 м від контуру виробки і становило 0,116 - 0,125 на нижній частині інтервалу й 0,058 - 0,074 на верхній (фрагмент б). Чим далі від виробки, тим менше було розпушення порід.

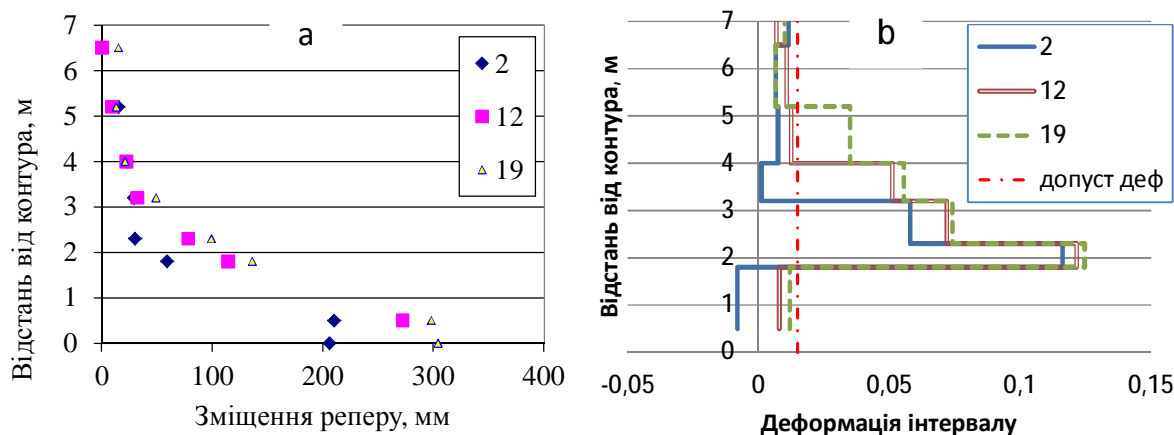


Рис. 2. Осідання покрівлі (а) і розшарування її інтервалів (б).

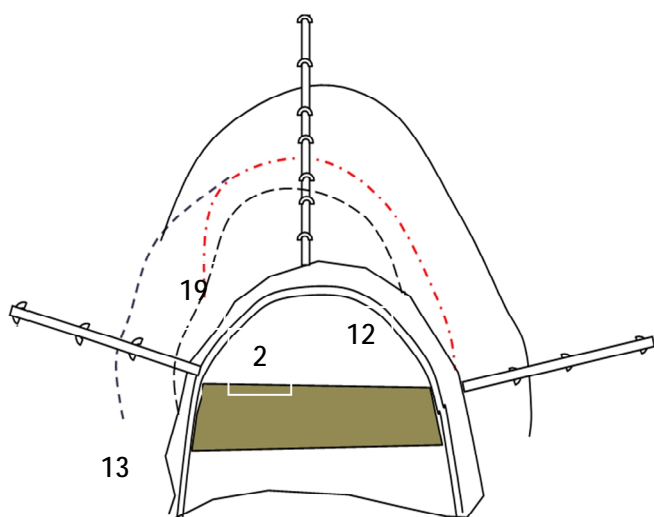


Рис. 3. Розвиток зони дезінтегрованих порід навколо виробки.

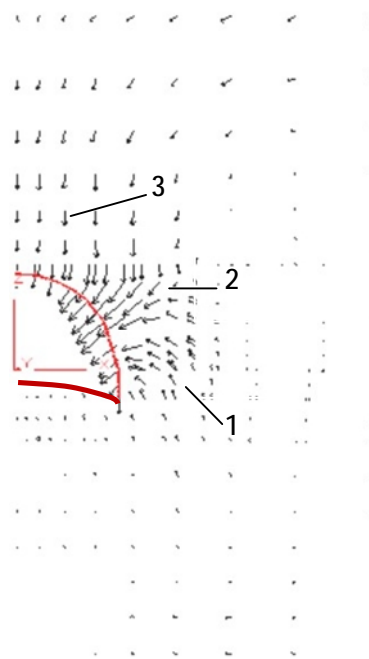


Рис. 4. Кластерні паттерни дисипативних структур.

На основі результатів випробувань порід покрівлі у лабораторних умовах було встановлено, що їх гранична деформація розтягування становила 0,015. Таким чином порівнюючи фактичні деформації розтягування масиву з її допустимим рівнем, вдалось встановити положення зон руйнування порід навколо виробки по всім трьом свердловинам. Динаміка розширення зон руйнації гірського масиву навколо експериментальної виробки відображена на рис. 3. По 2-й добі після першого спостереження (або через 3 доби після проведення виробки) були зруйновані породи у склеповій частині виробки на висоту приблизно 2 м й у лівому боці на глибину 0,4 м. Положення границі зруйнованого масиву окреслено кривою, помічено цифрою 2. Через 12 діб зона руйнації порід розширилась у покрівлю на 3,6 м, а по наступній (13-й) добі – на 3 м у лівий бік. Чергове розширення зони зруйнованих порід відбулось через 19 діб у покрівлю на 4,8 м й правий бік виробки на 2 м.

Отже, розповсюджене уявлення про те, що зона зруйнованих порід розширюється навколо підземної виробки у вигляді концентричних еліпсів (Khomenko et al., 2016), нами було уточнено. Навколо підземної виробки гірський масив руйнується узгоджено, а зона його дефрагментації розширюється окремими несиметричними відносно контуру виробки порціями по черзі у просторі й часі, що свідчить про дальню взаємодію кластерів порід, які були зруйновані раніше й перешли у позамежний стан. Одночасне синхронне розширення зруйнованої зони порід навколо підземної виробки не вигідне з точки зору витрат енергії, або її розсіювання і не відповідає мінімуму надлишкового виробництва ентропії (формула 1). Саме тому реалізувався варіант почергового розвитку зони позамежного стану навколо виробки. Вказаний ефект був виявлений завдяки дотриманню належного інтервалу між послідовними інструментальними спостереженнями.

Те, що дисипативні структури навколо підземної виробки виникають завдяки дальній взаємодії кластерів масиву, який перейшов у позамежний стан, підтверджується результатами комп'ютерного моделювання. Для математичного моделювання необоротних зрушень і деформацій був застосований пакет FLAC3D. Модель відображала у тривимірному просторі аналогічну гірничо-геологічну й гірничотехнічну ситуацію, в якій проходила й підтримувалась експериментальна виробка, а також граничні умови й початковий стан системи. Для відображення процесу переходу порід у позамежний стан залучалась модель міцності Кулона-Мора, а подальше незворотне зрушення масиву відображалось другим законом Ньютона у диференційній формі. Таким чином забезпечувалось достовірне моделювання необоротних процесів, оскільки час враховувався явним безпосереднім способом.

На рис. 4 наведено один з поточних паттернів поля інкрементальних зрушень масиву навколо правої половини підготовчої виробки. Аналіз результатів моделювання показав, що процес розвитку зруйнованої зони навколо виробки

супроводжується періодичними біфуркаціями дисипативних систем, паттерни яких складаються з кластерів або груп породних фрагментів.

Так на певний момент моделювання паттерн або мозаїка дисипативної структури масиву, що сформувалась навколо виробки, складався з трьох основних кластерів. Кластер 1 має вигляд ротора, який зароджується у породах підшви виробки й розвивається у її боковій стінці, заганняючи зруйновані породи у порожнину виробки через нижню ділянку правої стінки. У цей же час кластер 2 у вигляді потоку збирає зруйновані фрагменти масиву з покрівлі й бокових порід, та направляє їх у порожнину виробки через верхню ділянку бокової стінки. Кластер 3 формується у породах покрівлі, причому його основна дія реалізується у підживленні енергією кластера 2.

Важливо, що паттерн дисипативної структури багатократно (кілька десятків разів) періодично й стрибкоподібно змінювався під час розвитку зони руйнування масиву навколо виробки, що віддзеркалює біфуркації дисипативних структур, які відбуваються у відкритих термодинамічних системах. Дальня взаємодія кластерів проявлялася у тому, що активність дисипативної структури навколо виробки змінювалась у просторі й часі. Практично не було такого періоду, коли б інтенсивні зрушення зруйнованих порід відбувались у всіх напрямках одночасно, тобто з покрівлі, боків та підшви виробки. Зазвичай, ці три основні напрямки активності чергувались між собою. На рис. 4 як раз показаний момент, коли найбільш активно розсіювання енергії гірського тиску відбувалось у боковій стінці виробки. Породи покрівлі здійснювали допоміжну або вторинну роль, а у породах підшви процес дисипації взяв паузу.

У наступний момент паттерн дисипативної структури радикально змінювався, й активність необоротних зрушень переміщувалась у покрівлю або підшву і так далі. Саме цей узгоджений порядок у часі й просторі наочно вказує на дальню взаємодію кластерів, й сприяє мінімізації надмірного виробництва ентропії. Як показав експеримент, ближня взаємодія породних фрагментів відбувається у масштабі десятків сантиметрів, тоді як дальня взаємодія породних кластерів реалізується на відстані кількох метрів, тобто на порядок більше. Отже близька й дальня взаємодії характеризуються різними учасниками або компонентами (породні фрагменти – кластери), а також масштабом відстаней, який відрізняється на порядок.

Встановлення закономірностей еволюції дисипативної структури у масиві гірських порід, який перебуває у процесі активних необоротних зрушень й деформації дозволило обґрунтувати новий принцип управління стійкістю підземних споруд, наземних природних об'єктів або конструкцій. Наразі практично усі способи й технології закріплення підземних споруд або укріплення ґрунтових схилів базуються на протидії необоротним зрушенням масивів та ґрунтів у напрямку, який характеризується максимальною амплітудою сумарних зрушень. Зсуви ґрунтових

схилів укріплюють так, щоб протидіяти переміщенню ґрунту уздовж максимального градієнта сили тяжіння. Підземні споруди закріплюють стояками або анкерами, осі яких орієнтують уздовж активної сили гірського тиску, або в радіальних напрямках, впродовж яких відбуваються основні активні зрушення масиву оточуючих порід.

Проте біфуркації дисипативних структур направлені на створення умов для накопичення ступенів свободи окремим породним та ґрунтовим фрагментам, які намагаються зміщуватись у той бік, де є запас такої свободи. Як з'ясували наші дослідження, окремі породні фрагменти й їх кластери вимушені тимчасово змінювати напрямок руху, використовуючи як поступальні (для потоків), так і обертальні (для роторів) ступені свободи, що не співпадають з напрямком генерального необоротного руху. Отже доцільно обмежувати не тільки ту ступінь свободи, яка співпадає з основним або головним напрямком необоротних зрушень ґрунту або гірського масиву, але й решту свобод, які на перший погляд є вторинними.

Висновки

Ґрунт, наноси, та масив гірських порід являють собою відкриті термодинамічні системи, що можуть створювати дисипативні структури під дією термодинамічних сил і потоків, в якості яких

виступають гравітаційні й тектонічні сили і необоротні зрушення та деформації. Вказані дисипативні структури створюються у масиві гірських порід, що деформується за межею міцності й виникають у результаті близької взаємодії породних фрагментів і дальньої кооперації кластерів і виявляються моніторингом його елементарних зрушень, величина яких знаходиться у межах 2-10 середньоквадратичних похибок вимірювання зрушень.

Близька взаємодія суміжних породних фрагментів здійснюється у вигляді почергового їх зрушення у протифазному режимі, коли один фрагмент прискорюється у той час як суміжний уповільнюється і навпаки, при чому середня частота таких коливань пропорційна показнику $\gamma H/R$, де γH є вертикальна компонента гірського тиску, R - межа міцності породи на одноосовий стиск.

Дальня взаємодія породних кластерів відображається почерговим розвитком у часі і просторі зони позамежного стану гірського масиву, а також варіацією кластерної мозаїки або паттернів дисипативних структур у середині цієї зони.

Це дозволило обґрунтувати новий принцип забезпечення стійкості масивів гірських порід шляхом активного обмеження кількості (аж до трьох) поступальних й обертальних ступенів свободи масиву, що деформується у позамежному стані.

Захарова Л.М. - кандидат технічних наук, докторант.

- [1] S.M.A. Cruz, J.M.C. Marques, Computational and Theoretical Chemistry 1107, 82 (2017).
- [2] E. Cuestas, M. Garagiola, F.M. Pont, O. Osenda, P. Serra, Physics Letters A, In Press, Uncorrected Proof, Available online 5 May 2017.
- [3] P. Glensdorf, I. Prigogine, Thermodynamic theory of Structure, Stability and fluctuations (Wiley, Brussels, 1971).
- [4] V. Griniov, L. Zakharova, I. Dedich, V. Nazimko, Mining of mineral deposits 11(1), 13(2016).
- [5] H. Haken, The science of structure: synergetics (Van Nostrand Reinhold, New York, 1981).
- [6] O. Khomenko, M. Kononenko, M. Netecha, Mining of Mineral Deposits 12(2), 50 (2016).
- [7] D. Kondepudi, I. Prigogin, Modern thermodynamics: from heat engines to dissipative structures. Second edition. (John Wiley & Sons, New York, 2015).
- [8] Z. Lubosik, S. Prusek, A. Wrana, 34th International Conference on Ground Control in Mining (WVU, Morgantown, 2015).
- [9] F. Ma, X. Ma, Applied Mathematics and Computation 265, 854 (2015).
- [10] N. Marchettini, E. Del Giudice, V. Voeikov, E. Tiezzi, Journal of Theoretical Biology 265(4), 511 (2010).
- [11] M.I. Mar'yan, N.V., Yurkovych, Physics and chemistry of solid state 17(1), 31 (2016).
- [12] J. Miles, A.Thorpe, Coastal Engineering 98, 65 (2015).
- [13] M. Nitzan, A. Steiman-Shimony, Y. Altuvia, O. Biham, H. Margalit, Biophysical Journal 106(10), 2254 (2014).
- [14] A.Vattré, Journal of the Mechanics and Physics of Solids, In Press, Accepted Manuscript, Available online 23 April 2017.
- [15] V. Vuksanović, P. Hövel, NeuroImage 97(15), 1 (2014).
- [16] J. Wu, X.Y. Lü, Optics Communications 284(7), 2083 (2011).
- [17] J.C. Zhang, W.Y. Xu, H.L. Wang, R.B. Wang, Q.X. Meng, S.W. Du, International Journal of Rock Mechanics and Mining Sciences 84, 130 (2016).

Л.М. Захарова

L.M. Zakharova

Dissipative Structures Following Damaging and Irreversible Deforming of the Ground and Rock Mass

Institute for Physics of Mining Processes NAS Ukraine, 2A, Simferopol St., Dnipro, e.mail: mila2017ma@gmail.com

The purpose of the paper is investigation of the dissipative structures that occur in solids on the instance of rock mass during its damaging and irreversible deforming. Ground movement monitoring of surrounding underground roadway rock mass and landslides has been employed as the method of investigation. The author of this paper registered the dissipative structures that dispersed the ground pressure energy, periodically changing their patterns during irreversible deformation. It was found for the first time that short interaction of the rock fragments and far cooperation of the clusters minimize the entropy production, and are the form in which the dissipative structures appear. Space and time parameters of these structures evolution have been investigated. In order to achieve the practical relevance of the experimental findings a new principle of constructions stability enhancement were developed. Both the translational and rotational degree of freedom should be restricted for moving ground in three dimensional state.

Key words: solids, strength, irreversible deformation, dissipative structure, self-organization, far interaction, cluster.